

LED灯具散热套件

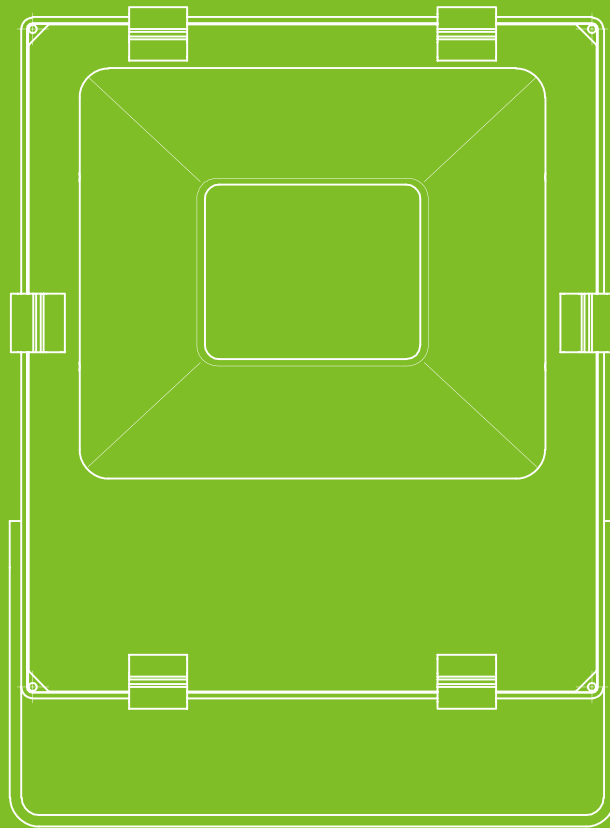
不含电源 不含光源

SC-FLT-70W

投光灯散热套件

FLOOD LIGHT

HEATSINK/COMPONENTS/ACCESSORIES



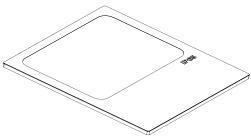
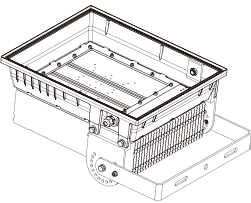
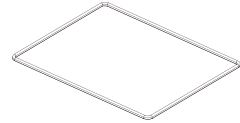
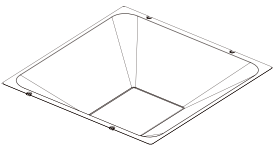





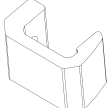
目录 CATALOGUE

产品照片	1
物料清单	2
光源、电源孔位	3
反光罩	4
钢化玻璃	5
玻璃防水硅胶圈	6
铁支架	7
光源外壳	8
C型扣	9
爆炸图/铝基板光源	10
成品图	11
LED散热效能测试报告	12
包装方式	14

产品照片



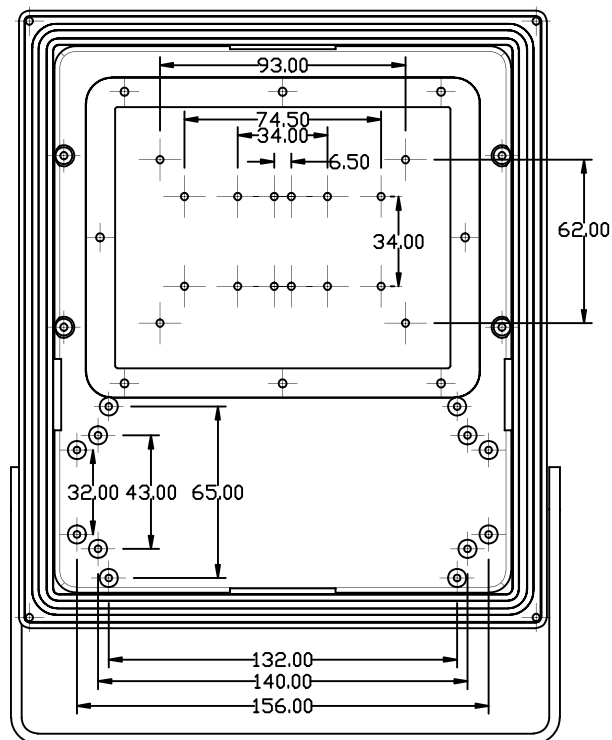
物料清单

- | | | |
|-----|---|--------------|
| 1、 |  | 钢化玻璃 × 1 |
| 2、 |  | 散热器主体 × 1 |
| 3、 |  | 防水硅胶圈 × 1 |
| 4、 |  | 反光罩 × 1 |
| 5、 |  | 反光罩固定螺丝 × 4 |
| 6、 |  | 光源外壳固定螺丝 × 4 |
| 7、 |  | 光源固定螺丝 × 8 |
| 8、 |  | 内置电源固定螺丝 × 4 |
| 9、 |  | C型扣固定螺丝 × 6 |
| 10、 |  | C型扣 × 6 |

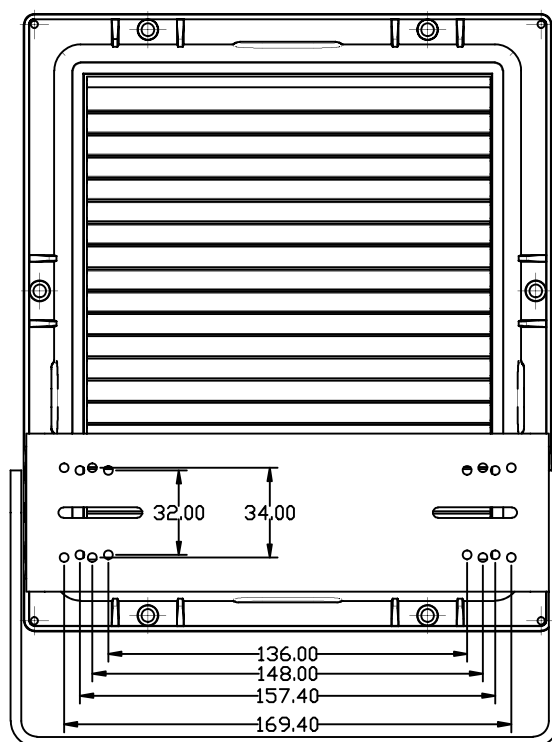
光源、电源孔位

标注单位: mm

光源孔位



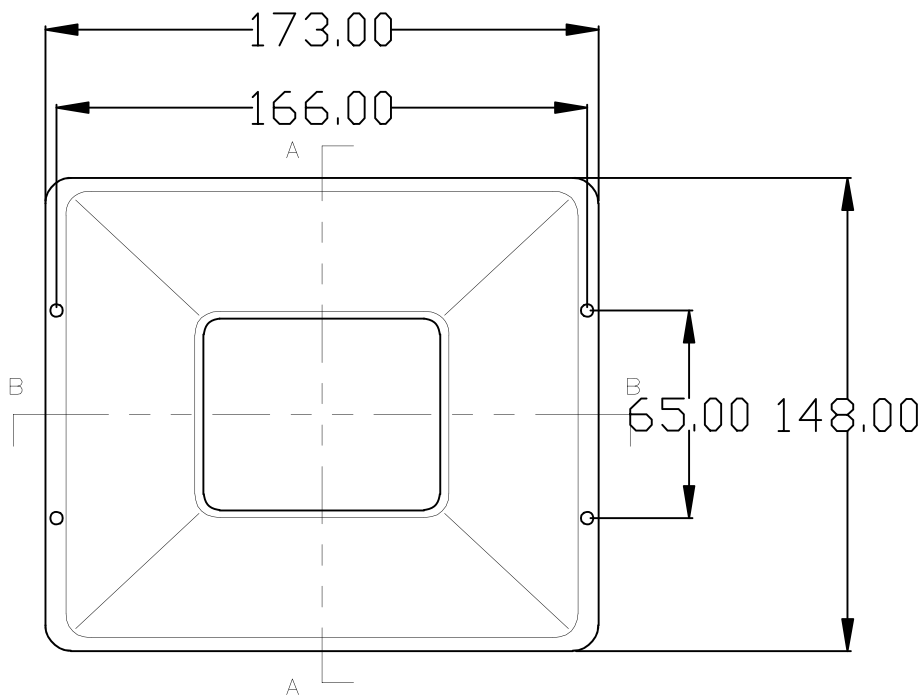
电源孔位



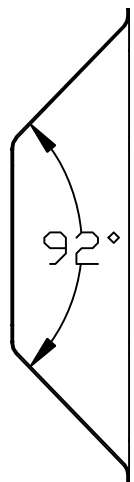
反光罩

标注单位: mm

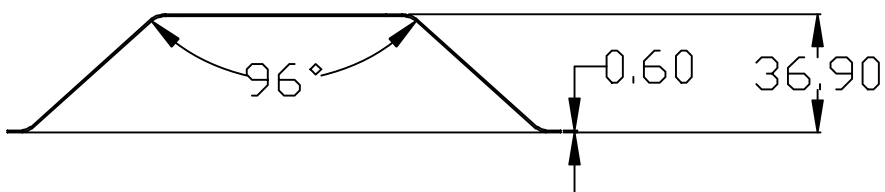
材质: 拉伸铝、表面覆膜



SECTION A-A



SECTION B-B

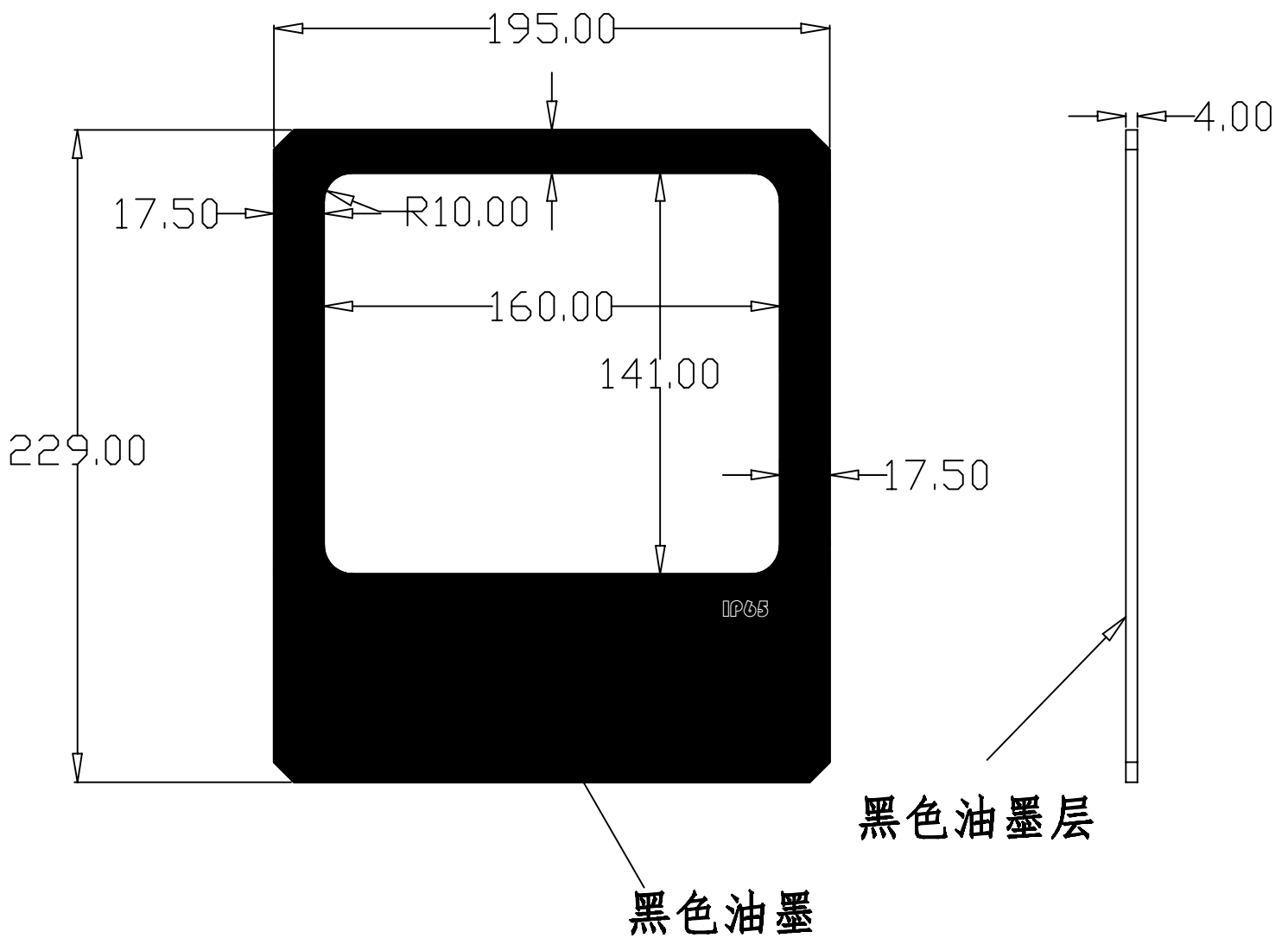


钢化玻璃

标注单位: mm

注: 封装玻璃前应烤机24小时后才能封装玻璃,否则机身内多余的水份会附着在玻璃上。

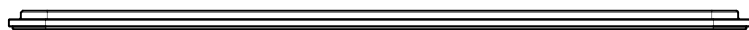
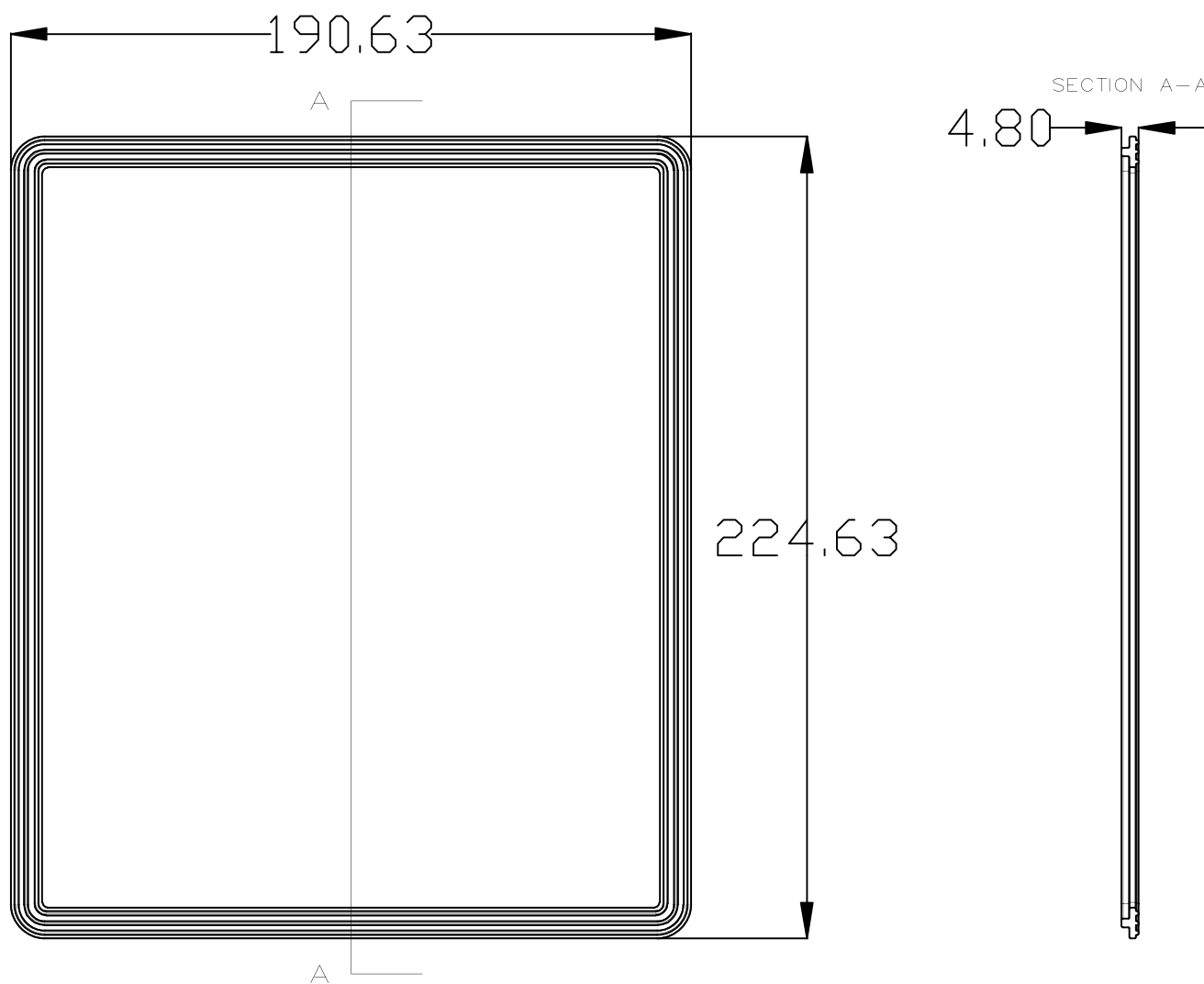
材质: 钢化玻璃、钢化后破碎颗粒数在50~100颗之间、透光率大于90%、打磨平雾边



玻璃防水硅胶圈

标注单位: mm

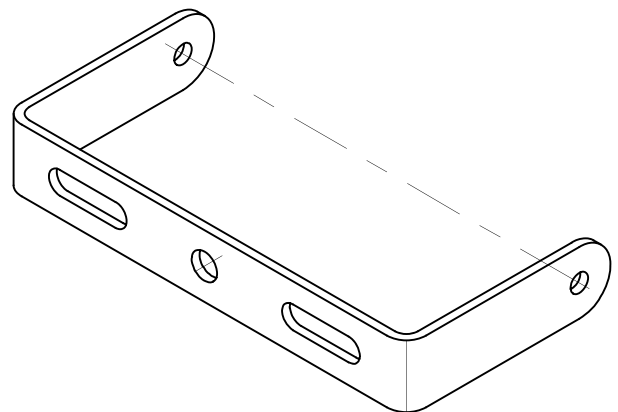
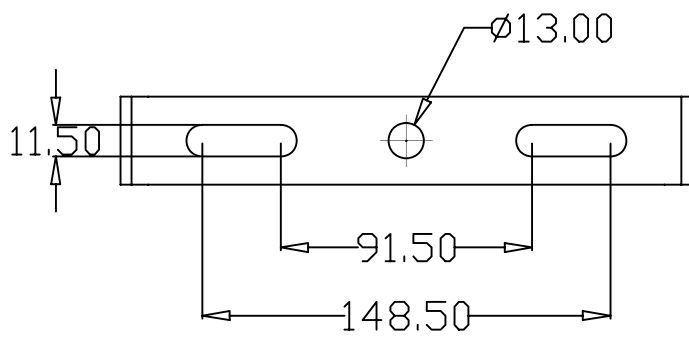
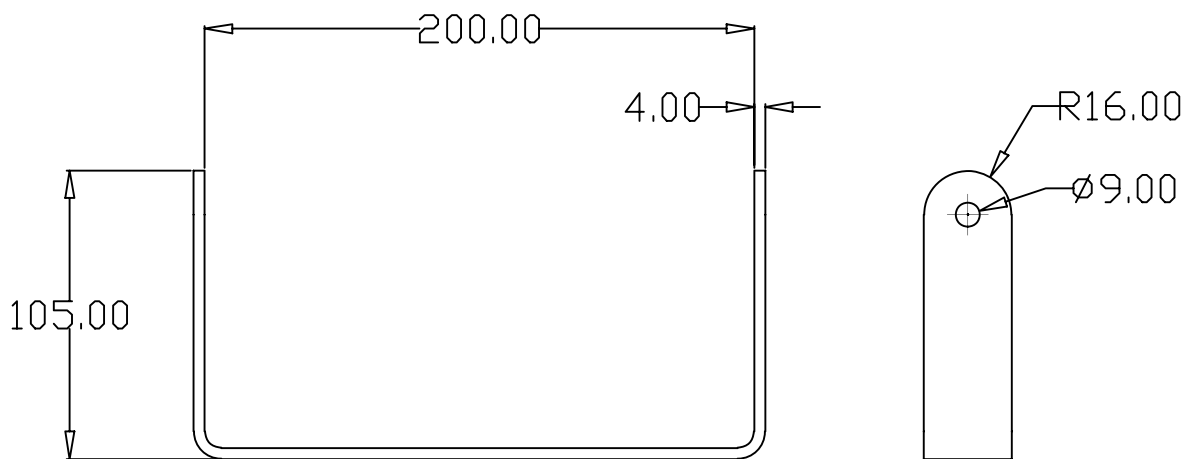
材质: 硅胶、乳白



铁支架

标注单位: mm

材质: 单光铁料、电泳、烤漆黑色

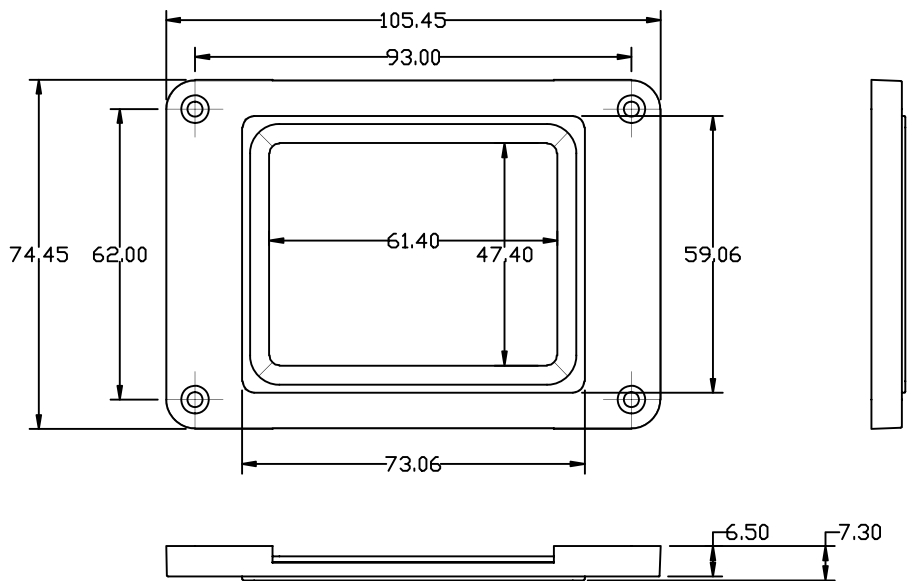


光源外壳

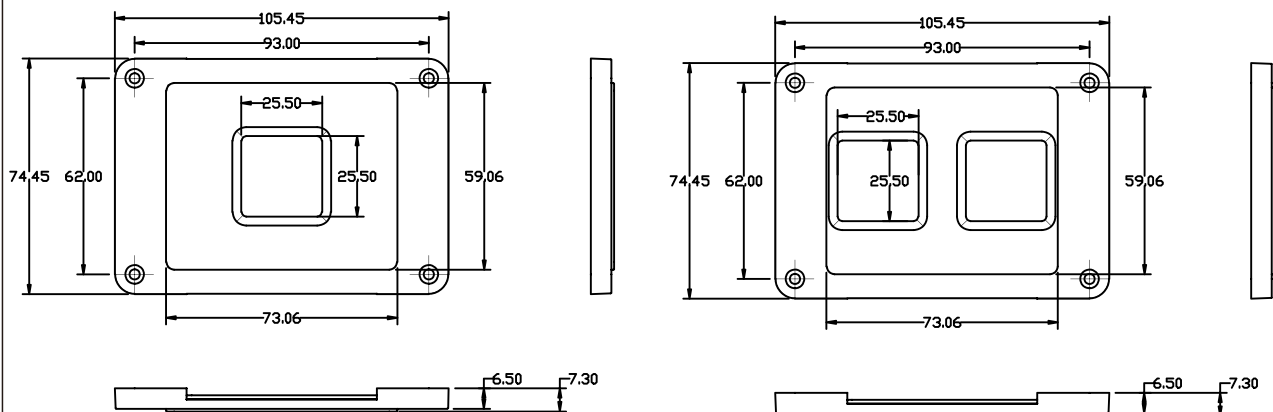
标注单位: mm

材质: PBT、磨砂细纹、象牙白、防火等级UL94~V0

铝基板光源外壳/70W



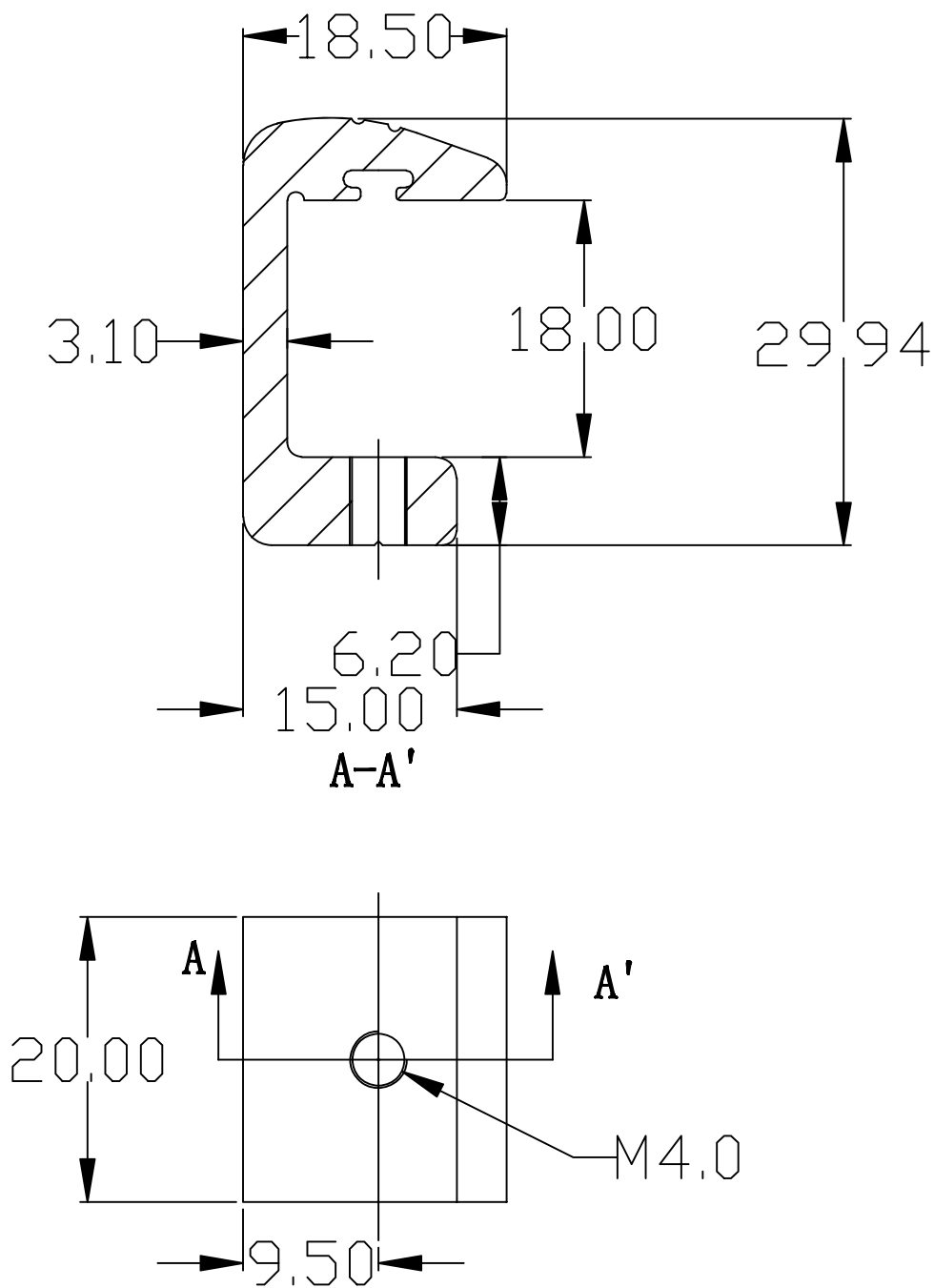
COB光源外壳/70W



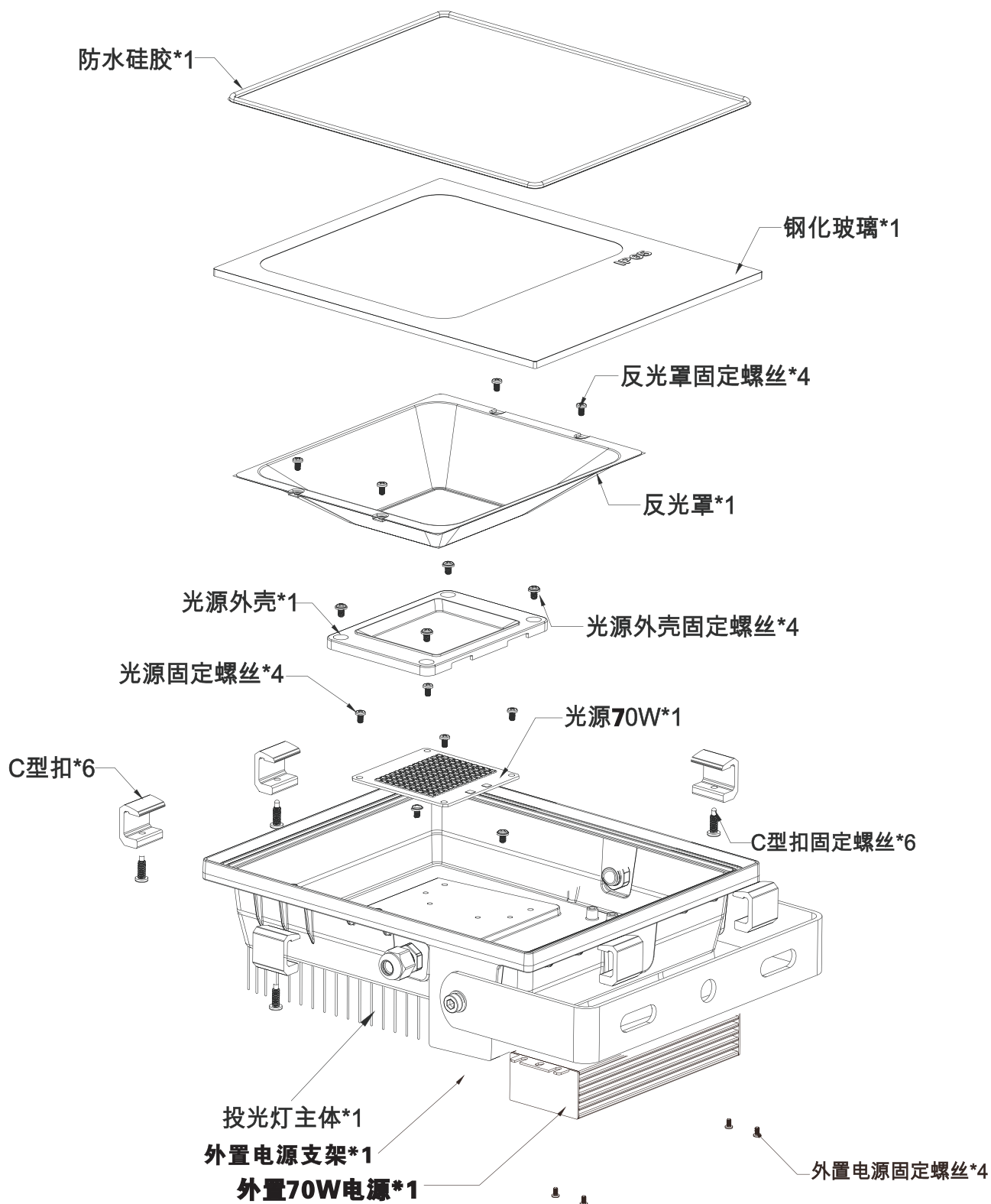
C型扣

标注单位: mm

材质: AL6063-T5



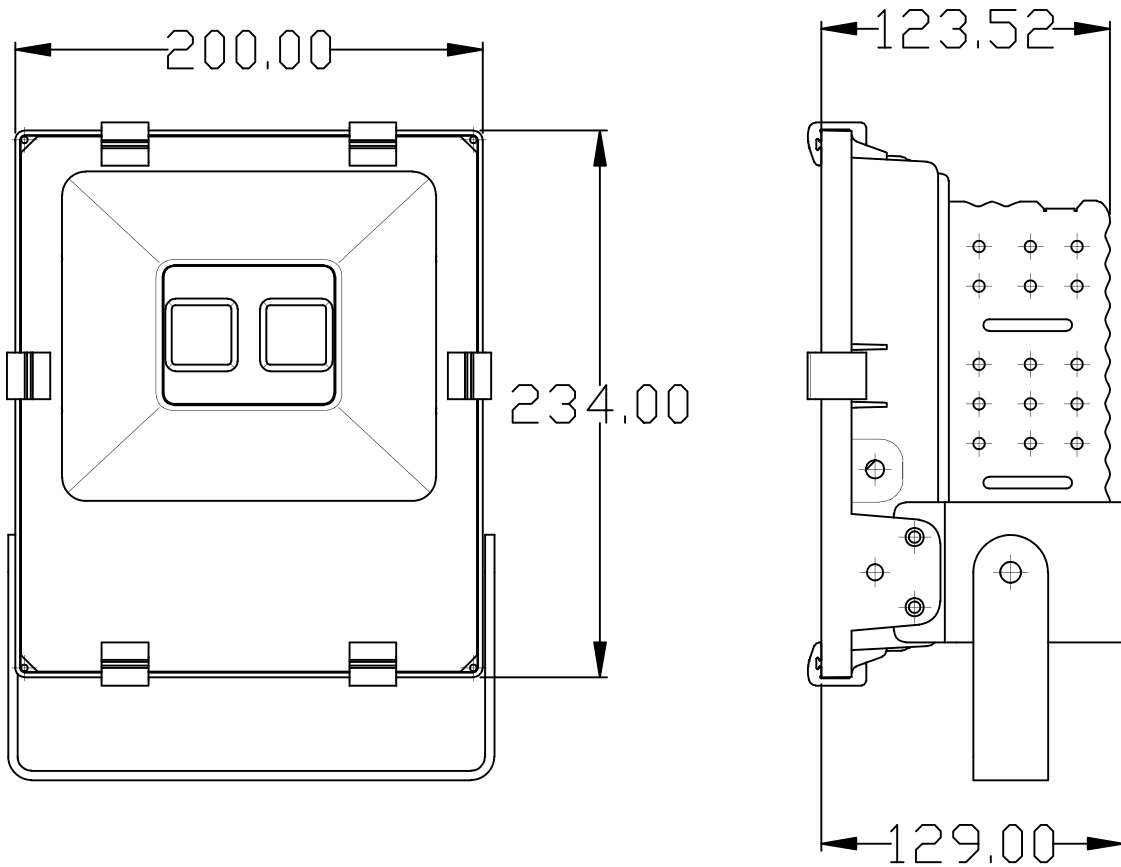
爆炸图/铝基板光源



成品图

标注单位: mm

注: 产品单重 $2500g \pm 5\%$ (不含光源电源)



LED散热效能测试报告

SC-FLT-70W (电源外置)

文件: I

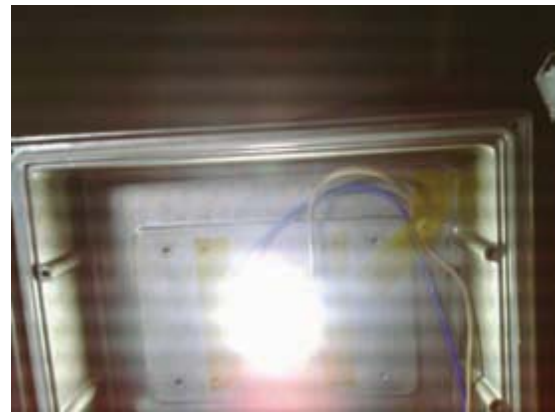
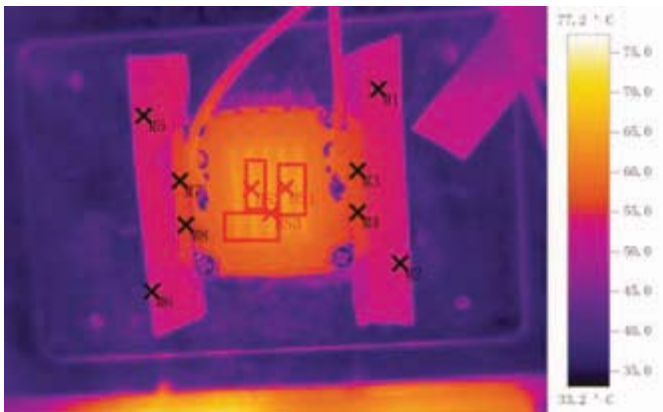
日期: 2015-6-26

镜头类型: 标准 30°

镜头序列号:

2214569

测量时间 8:55:32



图片参数:

辐射率: 0.95

反射温度 [° C]: 30.0

图片标记:

测量对象	温度 [° C]	辐射率	反射温度 [° C]	备注
测量点M 1	55.7	0.95	30.0	散热体
测量点M 2	55.4	0.95	30.0	散热体
测量点M 3	58.3	0.95	30.0	散热体
测量点M 4	58.2	0.95	30.0	散热体
测量点M 5	55.8	0.95	30.0	光源铝底
测量点M 6	54.8	0.95	30.0	光源铝底
测量点M 7	58.1	0.95	30.0	光源铝底
测量点M 8	57.8	0.95	30.0	光源铝底
热点 HS 1	66.1	0.95	30.0	灯珠
热点 HS 2	66.0	0.95	30.0	灯珠
热点 HS 3	65.9	0.95	30.0	灯珠

备注:

室内环温: 31度

测试时间: 12小时

输入功率: 70W

灯珠: COB

LED散热效能测试报告

SC-FLT-70W (电源外置)

文件: I

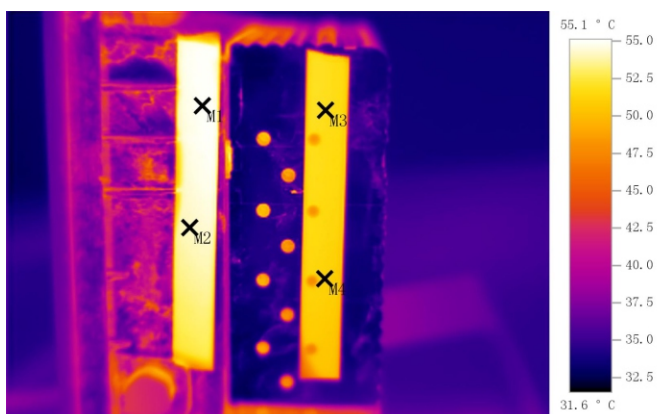
日期: 2015-6-26

镜头类型: 标准 30°

镜头序列号:

2214569

测量时间 8:55:32



图片参数:

辐射率: 0.95

反射温度 [° C]: 30.0

图片标记:

测量对象	温度 [° C]	辐射率	反射温度 [° C]	备注
测量点M 1	49.9	0.95	30.0	散热体
测量点M 2	54.1	0.95	30.0	散热体
测量点M 3	51.9	0.95	30.0	散热片
测量点M 4	51.0	0.95	30.0	散热片

备注:

室内环温: 31度

测试时间: 12小时

输入功率: 70W

灯 珠: COB

包装方式

1. 包材 (Packaging material) :
纸箱: 35.0x28.0x24.5cm, (K=K)

2. 数量 (QTY) : 1x1层=1PCS/箱;
毛重: 3.80kg (半成品)
净重: 2.50 kg (半成品)
体积: 35.0(长)X28.5(宽)X24.5(高)cm \approx 0.025m³

